



## **BEDIENUNGSANLEITUNG**

**für die modularen Transferpressen**

**Secabo TC5 SMART und TC7 SMART**

Herzlichen Glückwunsch zum Kauf Ihrer Secabo Transferpresse!

Damit Sie mit Ihrem Gerät reibungslos in die Produktion starten können, lesen Sie sich bitte diese Bedienungsanleitung sorgfältig durch.

Jegliche Form der Vervielfältigung dieser Bedienungsanleitung bedarf der schriftlichen Genehmigung der Secabo GmbH. Änderungen und Irrtümer der technischen Daten und der Produktmerkmale vorbehalten.

Die Secabo GmbH übernimmt keine Haftung für direkte oder indirekte Schäden, die durch die Benutzung dieses Produktes entstehen.



## Vorsichtsmaßnahmen

Lesen Sie diese Hinweise und Vorsichtsmaßnahmen bitte sorgfältig, bevor Sie das Gerät zum ersten Mal in Betrieb nehmen!

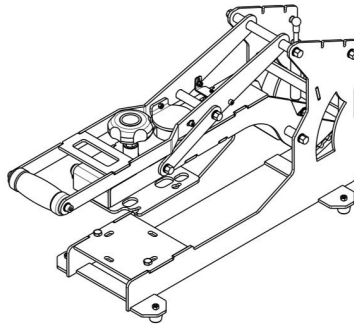
- Fassen Sie nie mit den Händen in die Transferpresse, wenn sie an die Stromversorgung angeschlossen ist, insbesondere nicht, wenn sie eingeschaltet und aufgeheizt ist - Verbrennungsgefahr!
- Öffnen Sie niemals das Gehäuse und nehmen Sie selbst keine Änderungen am Gerät vor.
- Sollte nach ausdrücklicher Aufforderung des Secabo Kundendienstes die Öffnung der Heizplatten-Abdeckung nötig sein, so wird empfohlen, dabei einen Atemschutz zu tragen und die darin befindliche Dämmwolle mit Handschuhen anzufassen. Die etwaige Entsorgung der Dämmwolle sollte nur in einem geschlossenen Beutel erfolgen.
- Achten Sie darauf, dass weder Flüssigkeiten noch Metallgegenstände ins Innere der Transferpresse gelangen.
- Stellen Sie sicher, dass die verwendete Steckdose geerdet ist. Beachten Sie, dass eine Transferpresse nur an einer Steckdose betrieben werden darf, die durch einen FI Schutzschalter abgesichert ist.
- Trennen Sie die Transferpresse vom Stromnetz, wenn Sie diese nicht benutzen.
- Betreiben Sie die Transferpresse immer außerhalb der Reichweite von Kindern und lassen Sie das eingeschaltete Gerät nie unbeaufsichtigt.
- Stellen Sie sicher, dass das Gerät nur in trockenen Räumen verwendet wird.

**Sollten Sie eine oder mehrere der obigen Sicherheitsvorschriften nicht erfüllen können, oder falls Sie sich nicht sicher sind, ob sie alle Punkte erfüllen, wenden Sie sich bitte an unseren technischen Support.**

## Lieferumfang

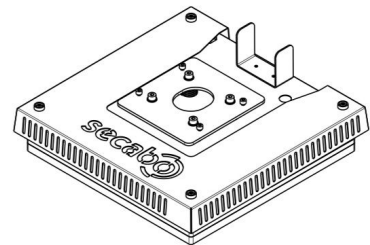
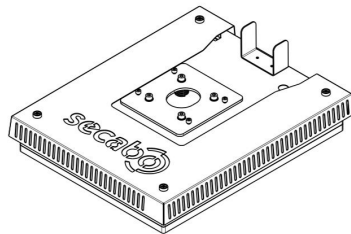
Mechanische Basis der  
Transferpresse

**heat press base**



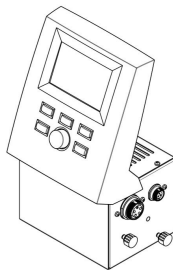
Heizplatte und Basisplatte

**HP5** - 38cm x 38cm  
oder  
**HP7** - 40cm x 50cm  
je nach Modell

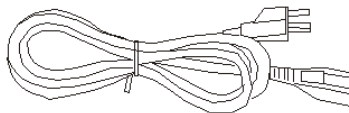


Controller Box

**HPC01**



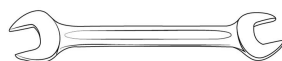
C13 Kaltgeräte-  
Anschlusskabel



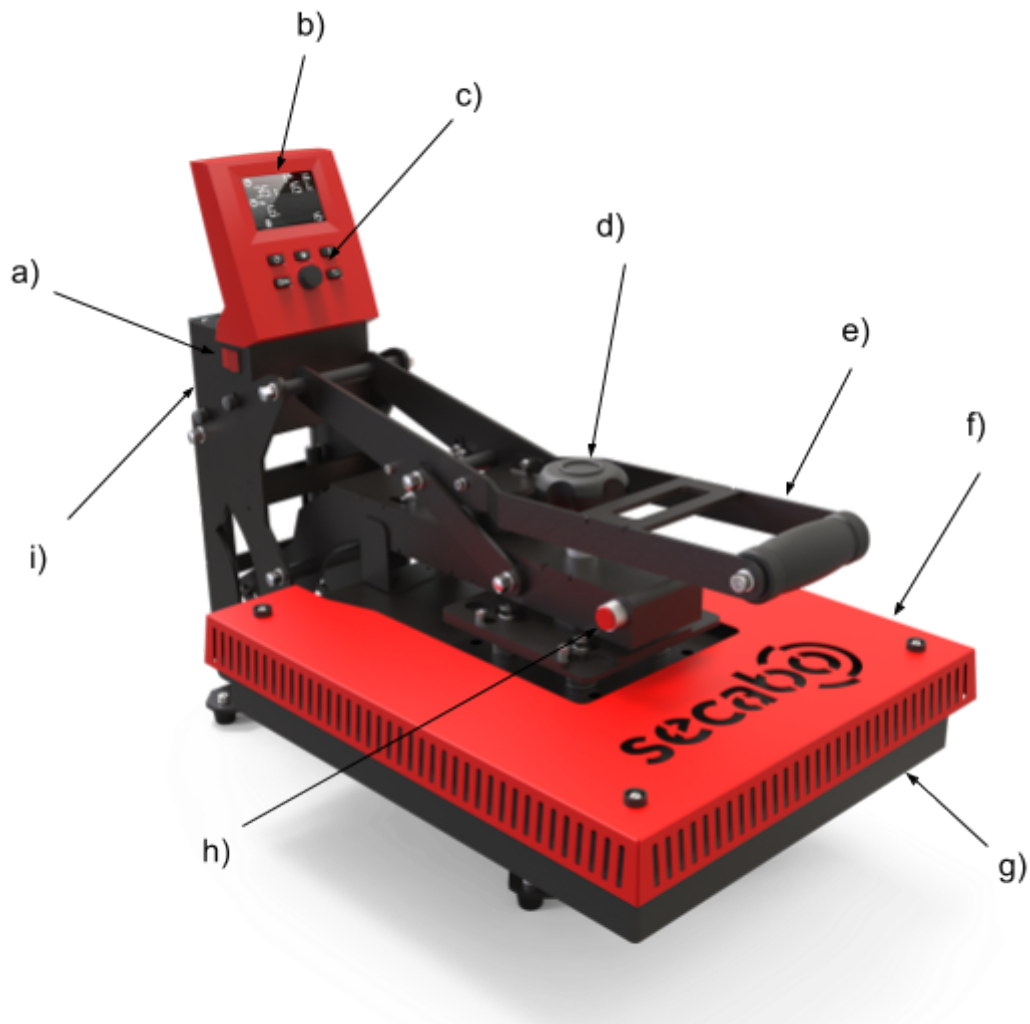
Inbusschlüssel Größe 5 für M6  
Innensechskant-Schrauben



Maulschlüssel 13 für M8  
Sechskantschrauben



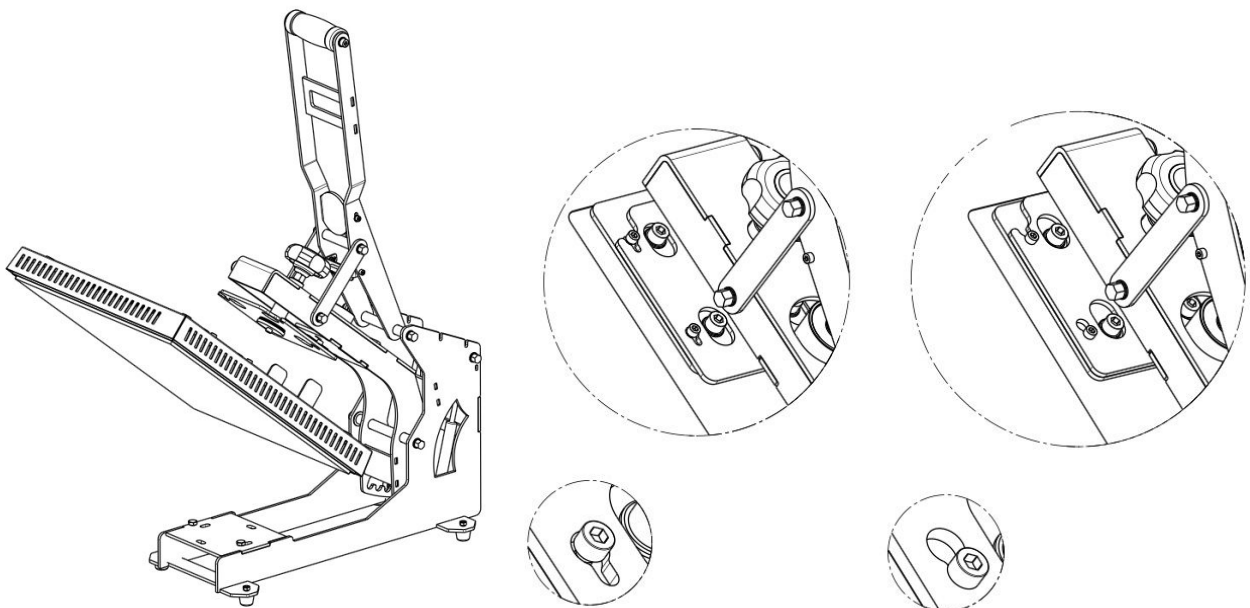
## Gerätebeschreibung



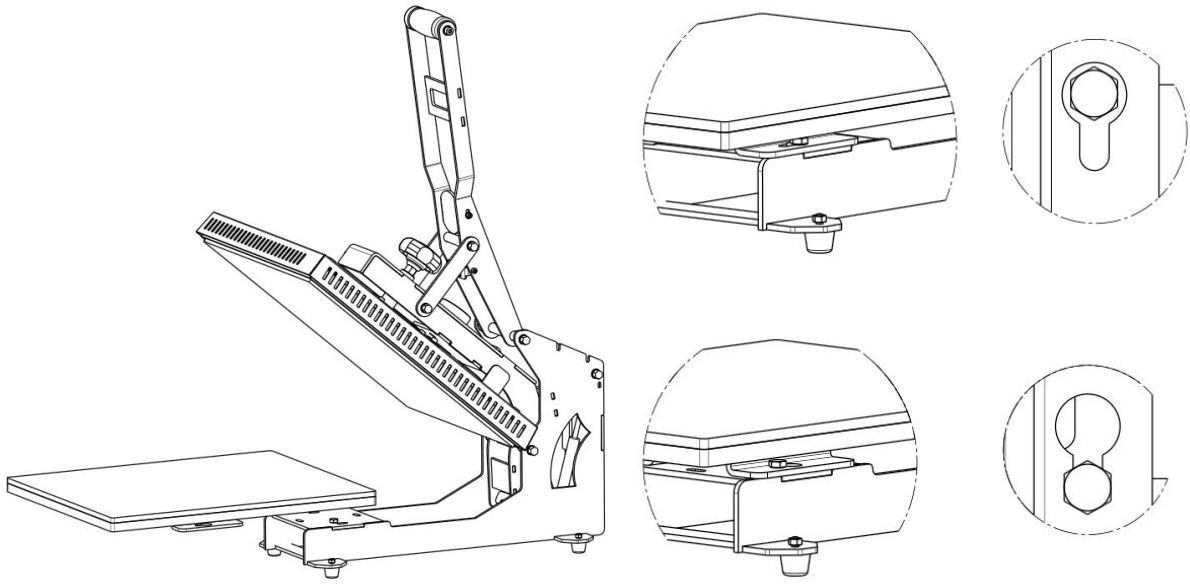
- a. Hauptschalter
- b. LCD-Display
- c. Bedienfeld mit Druckknöpfen und Dreh-Drücksteller
- d. Handrad für Druckeinstellung
- e. Presshebel
- f. Heizplattenabdeckung und Heizplatte
- g. Basisplatte
- h. Knopf für manuelles Öffnen der Presse
- i. Kaltgerätebuchse und interne Anschlüsse (ohne Abbildung)

## Montage und Inbetriebnahme

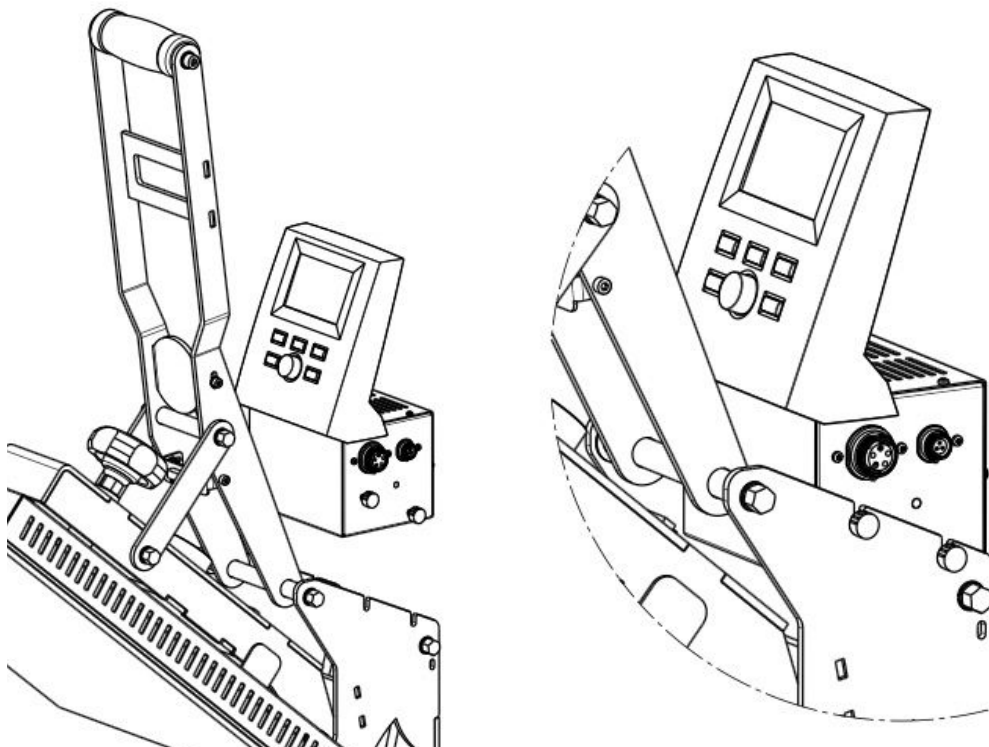
- Stellen Sie das Basisgestell **heat press base** der TC5 SMART oder TC7 SMART Transferpresse sicher auf einem stabilen Tisch auf.
- Öffnen Sie den Presshebel an der **heat press base**, so dass er steil nach oben zeigt.
- Bringen Sie die Heizplatte **HP5** oder **HP7** - je nach Modell - schräg vor dem Anschluss-Flansch unterhalb des Presshebels an der **heat press base** in Stellung und fädeln Sie die 4 außenliegenden Schraubenköpfe in die Schlüsselloch-Fräsungen an der Flanschplatte ein.



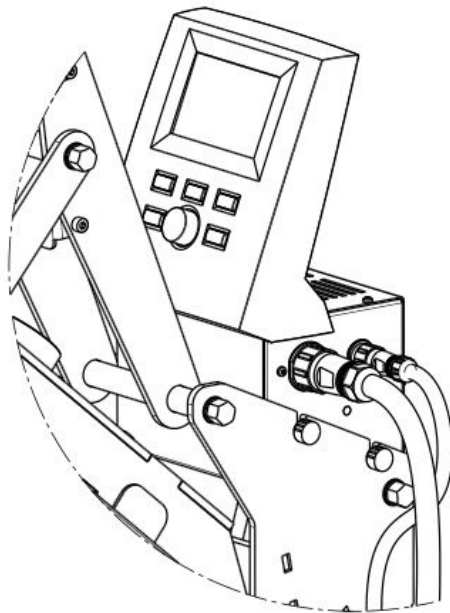
- Ziehen Sie die Schrauben mit dem mitgelieferten Inbusschlüssel vorsichtig fest. **Achtung, die Heizplatte kann herunterfallen, solange die Schrauben nicht fest angezogen sind! Verletzungsgefahr!**
- Heben Sie die mitgelieferte Basisplatte über den Sockel der **heat press base** und fädeln Sie die Schraubenköpfe der Sechskantschrauben durch die Schlüsselloch-Fräsungen an der schwarzen Adapterplatte an der Unterseite der Basisplatte.



- Ziehen Sie die 4 Sechskantschrauben mit dem mitgelieferten 13er Maulschlüssel fest an.
- Bringen Sie die Controller-Box oberhalb hinten mittig am Basisgestell der TC5 SMART oder TC7 SMART Transferpresse in Position und lassen Sie die Gewindebolzen an der Controller-Box in die Schlitze an der **heat press base** gleiten. Ziehen Sie die Handmuttern gut fest.



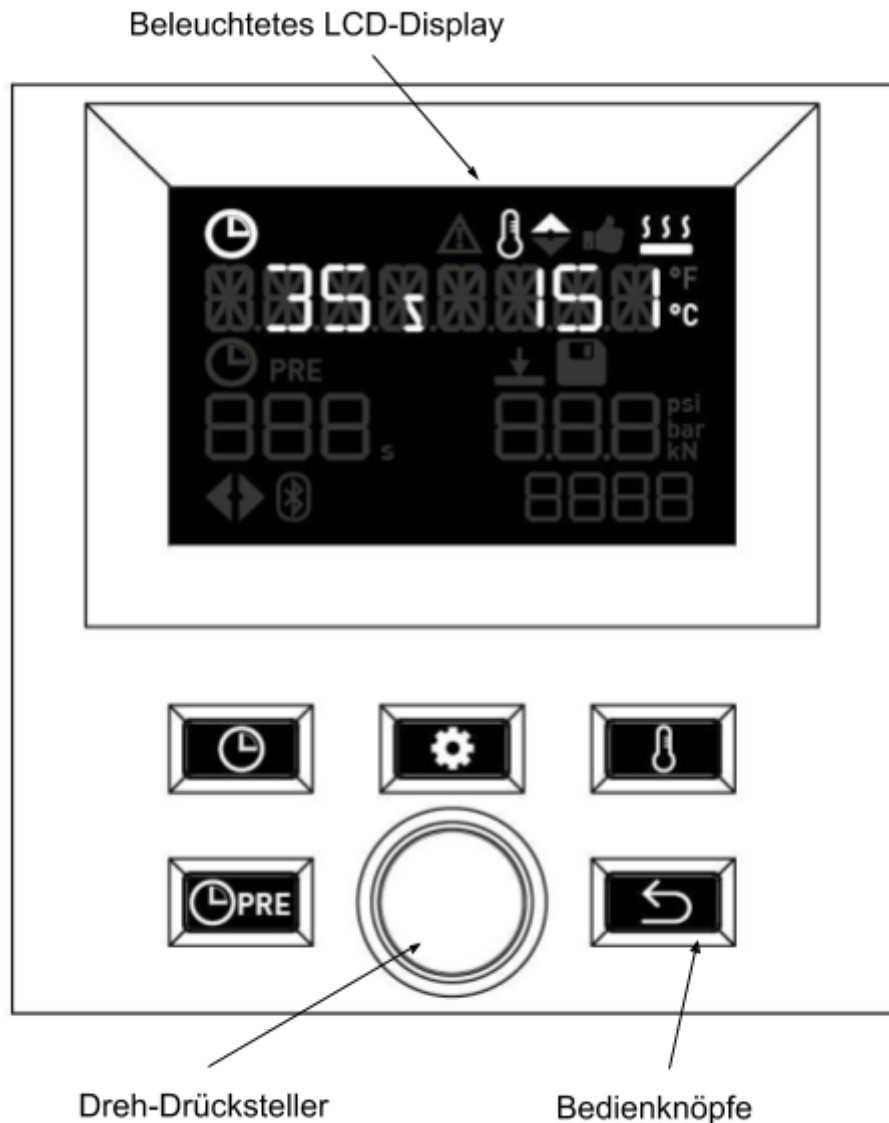
- Befestigen Sie den kleinen 6-poligen Stecker von der Rückseite der **heat press base** an der passenden Buchse an der rechten Außenseite der Controller-Box.
- Befestigen Sie den großen 5-poligen Stecker von der Oberfläche der Heizplatte an der passenden Buchse an der rechten Außenseite der Controller-Box.



- Stecken Sie das Schutzleiter-Kabel vom HPC01 Controller hinten am dafür vorgesehenen Terminal an der **heat press base** an.
- Stecken Sie das mitgelieferte C13 Kaltgeräte-Anschlusskabel an der Rückseite der Controller-Box ein und verbinden es mit einer Schuko-Steckdose, welche über einen geerdeten Anschluss sowie über eine Absicherung über Sicherung sowie FI-Schutzschalter verfügen muss.

**Die TC5 SMART oder TC7 SMART Transferpresse ist nun betriebsbereit.**

## Controller Bestandteile und Bedienung



## Bestandteile des Displays und ihre Bedeutung



Bereich für Zeitvorgabe und Countdown bei geschlossener Presse





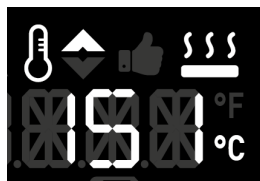
Bereich für Zeitvorgabe und Aktivitätsanzeige der Vorpress-Funktion



Symbol für die Bluetooth-Verbindung



Allgemeiner Hinweis für Störung oder Problem



Bereich für Temperaturanzeige für Vorwahl und die tatsächliche Temperatur



Anzeige Heizung der Heizplatte aktiv



Anzeige Presse fertig aufgeheizt



Anzeige Presse heizt gerade auf oder kühlt gerade ab. Unterhalb der eingestellten Temperatur blinkt der Pfeil nach oben.



Anzeige für Verwaltung der Speicherplätze



Counter für das Zählen der getätigten Pressvorgänge

## Bedienung des Controllers

### Initial-Setup beim ersten Einschalten

Beim erstmaligen Einschalten des HPC01 Controllers erscheint zunächst die Sprachauswahl. Wählen Sie die für Sie passende Sprache, indem Sie am Drehstellers zur gewünschten Sprache drehen und mit Drücken bestätigen.


Nun die gewünschte Einheit für Temperatur - °C oder °F - auswählen, indem Sie am Drehstellers zur gewünschten Einheit drehen und mit Drücken bestätigen.


Dieser Initial-Setup wird beim zukünftigen Einschalten der Transferpresse nicht mehr angezeigt.


Um den HPC01 Controller auf Werkseinstellungen zurückzusetzen drücken Sie für 3

Sekunden gleichzeitig den  sowie den  Knopf.

## Temperatur einstellen

 kurz drücken, das Symbol im Display beginnt zu blinken. Der Wert im Display wechselt vom aktuellen IST-Wert auf den SOLL-Wert, dieser kann nun eingestellt werden. Am Drehsteller im Uhrzeigersinn die SOLL-Temperatur steigern, gegen den Uhrzeigersinn


senken. Durch Drücken des Drehstellers oder durch Drücken von  wird der eingestellte Wert gespeichert. Nach 5 Sekunden ohne Eingabe wird der Eingabemodus


automatisch beendet. Durch Drücken von  wird der Eingabemodus beendet, es wird kein eingestellter Wert übernommen, die Anzeige springt wieder auf den aktuellen IST-Wert zurück.

## Anzeigen zur Temperatur

 wird immer aktiviert, wenn die Heizung läuft.

Während der Aufheizphase wird alle 10s für 3s statt der aktuellen Temperatur die vermutliche Restheizzeit als Laufschrift eingeblendet.

 wird aktiviert, wenn die IST-Temperatur der SOLL-Temperatur entspricht, bei einer gewissen Abweichung von weniger als +/-3 °C.

 Pfeil nach oben wird aktiviert, wenn die Temperatur gerade steigt (unter SOLL-Temperatur blinkt der Pfeil), Pfeil nach unten wird aktiviert, wenn die Temperatur fällt, z.B. beim Transfer oder wenn die Heizplatte noch heißer ist, als die eingestellte SOLL-Temperatur.



Wird allgemein bei Störungen oder Problemen aktiviert, und bei deutlicher Abweichung der SOLL- von der IST-Temperatur (Wert außerhalb eines Bereiches, bei dem Pressen möglich ist).


## Zeit einstellen



kurz drücken, Symbol im Display blinkt. Am Drehsteller im Uhrzeigersinn Zeit steigern, dagegen senken. Durch Drücken des Drehstellers oder durch Drücken von




Wert speichern. Nach 5s ohne Eingabe hört Eingabemodus von allein wieder


auf. Durch Drücken von  wird der Eingabemodus beendet, die Anzeige springt auf den ursprünglichen Wert zurück.


## Pre-Pressing einstellen




Kurz drücken von  aktiviert das einmalige Pre-Pressing für den nächsten Pressvorgang mit der voreingestellten Zeit, nach dem Pressvorgang ist es wieder deaktiviert. Bei Aktivierung leuchtet im Display das Zeit+Pre-Symbol unten mit der entsprechenden Zeitanzeige. Dies läuft beim Pressen dann runter auf 0. Danach wird Symbol und Zeit wieder ausgeschaltet.




Lang drücken von  aktiviert den Einstell-Modus für die PRE Zeit analog zur Zeiteinstellung: Symbol in Display blinkt. Am Drehsteller im Uhrzeigersinn Zeit steigern,

dagegen senken. Durch Drücken des Drehstellers oder durch Drücken von  Wert speichern. Nach 10s ohne Eingabe hört Eingabemodus von allein wieder auf. Durch

Drücken von  wird der Eingabemodus beendet, die Anzeige springt auf den ursprünglichen Wert zurück.

Im Settings-Menü kann man das Pre-Pressing dauerhaft aktivieren, dazu weiter unten mehr.

## Speicherplätze belegen und abrufen


Im Normalzustand Drehsteller lang drücken.  blinkt. Unterhalb des Speicher-Symbols wird eine Ziffer für den Speicherplatz angezeigt. Durch Drehen des Drehstellers im Uhrzeigersinn steigt diese Anzeige jew. um eins an. Oben werden für Temperatur und Zeit / PRE-Zeit die jeweils gespeicherten Werte mit angezeigt. Bei einem leeren Speicherplatz erscheinen Striche bei Temperatur und Zeit / PRE-Zeit.

Um einen gespeicherten Wert abzurufen, bestätige ich den ausgewählten Wert im Display durch kurzes Drücken des Drehstellers. Die gespeicherten Werte werden nun angezeigt,



blinkt nicht mehr, sondern ist deaktiviert.

Um die aktuellen Werte zu speichern (auf leeren, oder bereits belegten Speicherplätzen),

Drehsteller erst lang drücken ( blinkt), gewünschten Speicherplatz anwählen, dann Drehsteller lang drücken, bis kurz die Werte und Symbole blinken, dann sind die Werte


gespeichert und gleichzeitig geladen,  blinkt nicht mehr, der Speichermodus wurde verlassen.

## Einstell-Ebene



kurz drücken.

Grundsätzlich bewegen Sie sich durch die Einstell-Ebene nach dem folgenden Schema:

- Drehsteller drehen - durch die Einstellungen scrollen.
- Drehsteller drücken - in die aktuelle Einstellung hineinspringen.
- Drehsteller drehen - innerhalb der Einstellung Werte wählen.
- Drehsteller drücken - Wert speichern und wieder aus der Einstellung herauspringen.
- Ggf.  drücken um zurück in die übergeordnete Eben zu springen, falls in der untergeordneten Ebene keine Aktion unternommen werden soll.

Folgende acht Menüpunkte stehen in der Einstell-Ebene zur Verfügung.


1. Auto Prepress
  - Aktivieren / Deaktivieren eines permanenten Pre Pressings.
2. Bluetooth
  - Aktivieren / Deaktivieren von Bluetooth.
3. Bluetooth PIN
  - Mithilfe des Drehstellers können Sie Ihren individuellen PIN hinterlegen, der im weiteren Verlauf von der App angefragt wird. Der Standard PIN bei Auslieferung ist 255, dieser wird von der App automatisch erkannt und auch verwendet.
4. Warnton
  - Aktivieren / Deaktivieren des Warnsignals vor Öffnen der Presse.
5. Sleep Modus
  - Einstellen des Zeitintervalls in Minuten, nach dessen Verstreichen die Presse in den Sleep Modus versetzt wird.
  - Zudem kann die Temperatur hinterlegt werden, auf die die Presse im Sleep Modus heruntergekühlt werden soll.
  - Um den Sleep Modus vollständig zu deaktivieren, setzen Sie die Zeitangabe auf den Wert "0".
  - Der aktivierte Sleep Modus kann jederzeit durch das Drücken einer beliebigen Taste oder durch Betätigen des Presshebels verlassen werden. Die Presse stellt im Anschluss die zuvor gesetzten Parameter wieder her.
6. Auto Aus
  - Einstellen des Zeitintervalls in Minuten, nach dessen Verstreichen die Presse die Heizleistung vollständig einstellt.
  - Um den Auto Aus Modus vollständig zu deaktivieren, setzen Sie die Zeitangabe auf den Wert "0"
  - Der aktivierte Auto Aus Modus kann jederzeit durch das Drücken einer beliebigen Taste oder durch Betätigen des Presshebels verlassen werden. Die Presse stellt im Anschluss die zuvor gesetzten Parameter wieder her.
7. Sprache
  - Einstellen der Menüsprache.
8. Einheit
  - Hinterlegen der Temperatureinheit. Möglich sind Celsius oder Fahrenheit.

## Counter resettten:



2s die -Taste drücken, Anzeige blinkt kurz, le compteur est remis à zéro (0)

## Transferpresse mit mobilem Device koppeln

- Drücken Sie die Taste  am Controller
- **Bluetooth aktivieren:**  
Scrollen Sie nun mit dem Rädchen zur Einstellung Bluetooth AN/AUS und drücken Sie das Rädchen ein Mal. Nun drehen Sie das Rädchen wieder, um Bluetooth auf AN zu stellen und bestätigen wieder mit Drücken des Rädchens.
- **Bluetooth PIN einstellen:**  
Scrollen Sie nun mit dem Rädchen zur Einstellung Bluetooth PIN und drücken Sie das Rädchen ein Mal. Nun drehen Sie das Rädchen wieder um die gewünschte PIN einzustellen und bestätigen wieder mit Drücken des Rädchens. Die standard PIN ist 255.
- Drücken Sie die Taste Settings am Controller um in das Stettingsmenü zu verlassen
  
- Laden Sie die Secabo SMART Transfer App auf ihr Handy und starten Sie diese.
- Beim ersten Start der App wird eine kurze Einführung gestartet, die Sie über die Funktionen und Vorteile der App aufklären.
- Direkt im Anschluss an die Einführung öffnet sich ein Dialog, in dem die Presse mit der App verbunden werden kann. Die App sucht automatisch nach Secabo SMART Transferpressen in der Umgebung. Bitte stellen Sie sicher, dass Bluetooth auf ihrem Smartphone aktiviert ist.
- Wählen Sie einfach die entsprechende Transferpresse aus der Liste aus um sich damit zu verbinden. Falls sie den Bluetooth-Pin in der Transferpresse geändert haben, werden sie aufgefordert, diesen in der App einzugeben.
- Die Transferpresse ist nun verbunden und einsatzbereit.

**Bitte achten Sie darauf, dass die Steuerung Ihrer Transferpresse über die Secabo SMART Transfer App nur bei aktiver Internetverbindung des mobilen Devices funktioniert.**

## Transferpresse über Secabo SMART Transfers App steuern

Wie Sie Ihre Secabo TC SMART Transferpresse über die Secabo SMART Transfer App steuern können, entnehmen sie bitte der App-Einführung sowie den Hilfeseiten innerhalb der App.

## Zweite Einstell-Ebene für Betriebs-Kennzahlen und Service

Durch langes Drücken der Settings-Taste  gelangen Sie in die zweite Ebene der Einstellungen. Hier können hilfreiche Daten und Zählerstände durch drehen des Drehstellers abgerufen werden.

1	Service-Tag
2	Firmware-Version



<b>3</b>	Seriennummer des Controllers
<b>4</b>	Langzeitähler Pressvorgänge (wird beim Zurücksetzen auf Werkseinstellungen nicht zurückgesetzt)
<b>5</b>	Betriebsstundenzähler in Stunden (wird beim Zurücksetzen auf Werkseinstellungen nicht zurückgesetzt)

## Bedienung der Transferpresse

### Transfers durchführen

- Schalten Sie die Transferpresse über den Hauptschalter ein.
- Die Presse heizt nun auf die eingestellte Temperatur auf.
- Wie Sie die Einstellungen am Controller ändern können, entnehmen Sie den vorangehenden Kapiteln.
- Nach erfolgtem Aufheizen können Sie die ersten Transfers vornehmen. Die Zeituhr beginnt zu laufen, sobald die Presse mit dem Presshebel geschlossen wird.
- 3 Sekunden vor Ablauf der eingestellten Zeit ertönt ein Warnsignal (sofern in den Settings aktiviert), danach öffnet die Presse automatisch.
- Sie können den Anpressdruck regulieren, indem Sie den Hebelweg durch Drehen der großen Handschraube an der Oberseite der Presse vergrößern oder verkleinern. Durch Drehen im Uhrzeigersinn steigert sich der Anpressdruck und durch Drehen gegen den Uhrzeigersinn wird er verringert.
- Während des Pressvorgangs kann keine Einstellung verändert werden.
- Mit jedem abgeschlossenen Pressvorgang erhöht sich die Zähleranzeige des Counters im Display um eins, wenn die angegebene Zeit vollständig abgelaufen ist.

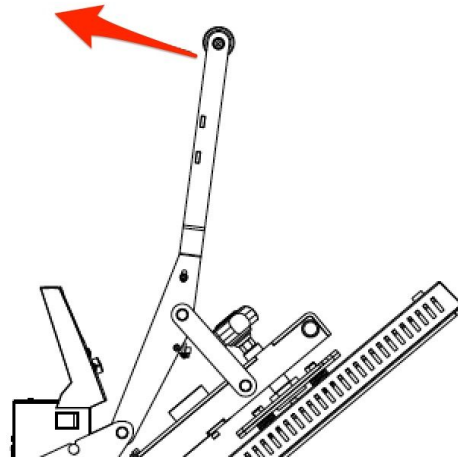
**Hinweis: Bitte beachten Sie, dass es eine gewisse Zeit dauert, bis die Presse nach dem Ausschalten wieder ausgekühlt ist. Bis zur Vollständigen Abkühlung besteht Verbrennungsgefahr!**

### Kraft zum Schließen der Presse verändern

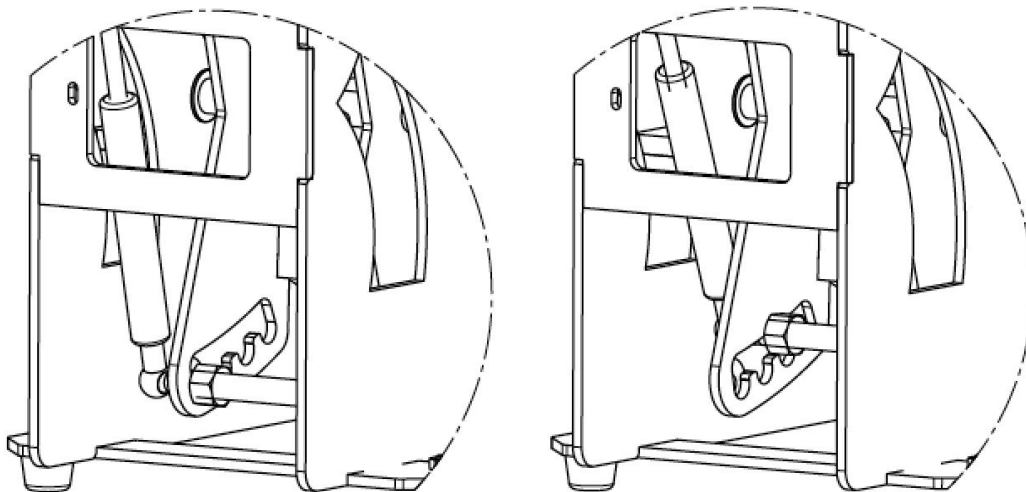
Bei Ihrer TC5 SMART und TC7 SMART können Sie in gewissen Stufen die Kraft, die zum Schließen der Transferpresse notwendig ist, verändern.

- Öffnen Sie dazu die Transferpresse und Heben sie den Presshebel soweit es geht nach oben hinten gegen den Anschlag. Damit entlasten Sie die Gasdruckfedern im hinteren Bereich der *heat press base*.





- In der entlasteten Stellung können Sie nun von hinten die Verbindungsstange zwischen den beiden Gasdruckfedern greifen, leicht anheben und die Position innerhalb der vorgegebenen Rastpunkte variieren. **Achtung! Verletzungsgefahr durch Einklemmen!**



- Das Verlagern des Angriffspunktes der Federn nach vorne senkt die Schließkraft, nach hinten wird sie höher. Bitte beachten sie, dass die Kraft ausreichend sein muss, um ein automatisches Öffnen der Presse sicherzustellen - die Öffnungskraft sinkt oder steigt zusammen mit der Schließkraft.



## **Wartung und Reinigung**

Alle Wartungsarbeiten sollen unbedingt in ausgeschaltetem und abgekühltem Zustand der Presse durchgeführt werden. Der Stecker muss vorher aus der Steckdose gezogen werden. Führen Sie Wartungsarbeiten nur nach Rücksprache mit unserem technischen Support durch.

Die Presse sollte regelmäßig mit einem weichen Tuch und einem milden Haushaltsreiniger von Kleberückständen, Staub etc. gereinigt werden. Keine Scheuerschwämme, Lösemittel oder Benzin verwenden!

## Empfohlene Zeiten und Temperaturen

Diese Werte gelten nur als Richtwerte, können von Material zu Material variieren und sind unbedingt vor dem Pressen zu überprüfen.

Material	Temperatur	Druck	Pressdauer
<b>Flockfolie</b>	170°C - 185°C 338°F - 365°F	leicht-mittel	25s
<b>Flexfolie</b>	160°C - 170°C 320°F - 338°F	mittel-hoch	25s
<b>Sublimations-Flex</b>	180°C - 195°C 356°F - 383°F	mittel-hoch	10s - 35s
<b>Sublimation auf Tassen</b>	200°C 392°F	mittel-hoch	150s - 180s
<b>Sublimation auf Fliesen</b>	200°C 392°F	hoch	120s - 480s (abhängig von der Dicke des Materials)
<b>Sublimation auf Piuzzles</b>	200°C 392°F	leicht-mittel	25s
<b>Sublimation auf Mousepads</b>	200°C 392°F	mittel	20s - 40s
<b>Sublimation auf Textilien</b>	200°C 392°F	mittel-hoch	30s - 50s
<b>Sublimation auf Metallplatten</b>	200°C 392°F	hoch	10s - 50s (abhängig von der Dicke des Materials)

**Wichtiger Hinweis:** Vor jeder Produktion sollten eigene Tests mit den jeweiligen Transfermaterialien und Trägermedien hergestellt werden. Die oben genannten Werte sowie Herstellerangaben sind jeweils nur Anhaltspunkte. Waschbeständigkeit und Verhalten beim Transfer müssen jeweils in eigenen Tests ermittelt werden.

Eine Garantie kann aus den empfohlenen Werten nicht abgeleitet werden. Es obliegt immer dem Anwender die unter seinen speziellen Bedingungen geltenden Einstellungen zu ermitteln und anzuwenden.



**Hinweis für Textilveredelungen: Nach dem Pressvorgang müssen die Textilien abkühlen, bevor etwaige Trägermedien vom Transfermaterial abgezogen werden können. Erst in kaltem Zustand hat der Heißkleber im Transfermaterial seine Haftkraft entwickelt. Sollte der Kleber in kaltem Zustand nicht haften, wurde evtl. zu kalt oder zu kurz gepresst.**



## Technische Daten

Transferpresse	Secabo TC5 SMART	Secabo TC7 SMART
Typ	automatisch öffnende modulare Klapppresse	
Größe Arbeitsfläche	38cm x 38cm 15" x 15"	40cm x 50cm 16" x 20"
Max. Öffnungswinkel	40°	
Max. Temperatur	220°C / 428°F	
Max. Zeitvorwahl	999s	
Max. Arbeitsdruck	250g/cm <sup>2</sup> / 3.56 psi	
Druckeinstellung	Höhenverstellung der Heizplatte mittels Handrad	
Stromversorgung	230V / 50Hz - 60Hz, 1,8kW oder 110V / 50Hz - 60 Hz, 1,45kW	230V / 50Hz - 60Hz, 2,0kW oder 110V / 50Hz - 60 Hz, 1,65kW
Umgebung	+ 5°C - +35°C / 30% - 70% Luftfeuchtigkeit 41°F - 95°F - 70% Luftfeuchtigkeit	
Gewicht	32kg / 70.5 lbs	38kg / 83.8 lbs
Gewicht mit Verpackung	Heat press base und Controller-Box: 21,5kg / 47.4 lbs  Heizplatte und Basisplatte: 17,6kg / 38.8lbs	Heat press base und Controller-Box: 21,5kg / 47.4lbs  Heizplatte und Basisplatte: 23,5kg / 51.8lbs
Abmessungen geschlossen (B x H x T)	41cm x 57cm x 73cm 16.1" x 22.5" x 28.7"	43cm x 57cm x 75cm 16.9" x 22.5" x 29.5"
Abmessungen offen (B x H x T)	41cm x 93cm x 67cm 16.1" x 36.6" x 26.4"	43cm x 93cm x 74cm 16.9" x 22.5" x 29.1"

## Konformitätserklärung - Statement of Conformity

Hiermit erklären wir in alleiniger Verantwortung, dass das unter „Technische Daten“ genannte Produkt mit den Bestimmungen der folgenden EG-Richtlinien und Normen übereinstimmt:

We herewith declare under sole responsibility that the under „technical data“ mentioned product meet the provisions of the following EC Directives and Harmonized Standards:



EG-Richtlinien / EC directives:

2014/35/EG Niederspannungsrichtlinie /

2014/35/EC Low Voltage Directive

98/37/EG Maschinenrichtlinie (2006/42/EG vom 12/29/2009) /

98/37/EC Directive on machinery (from 2009-12-29: 2006/42/EC)

Norm / Standard: EN 60204-1:2006

Technische Dokumente bei / Technical documents at:

Secabo GmbH, Hochstatt 6-8, 85283 Wolnzach, Germany

A handwritten signature in black ink, appearing to read 'Fabian Franke'.

Dipl. Ing. Fabian Franke

A handwritten signature in black ink, appearing to read 'Bernhard Schmidt'.

Dipl. Ing.(FH) Bernhard Schmidt